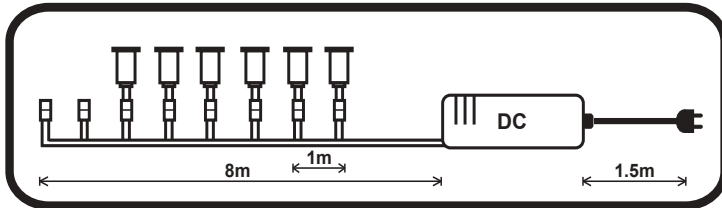


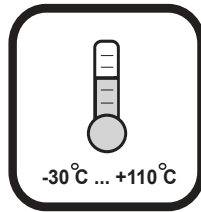
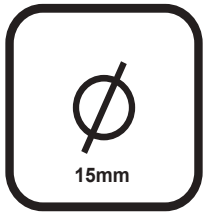


Saas Instruments
Henry Fordin katu 5 B
P.O.Box 179. FI-00151 HELSINKI
Tel. +358 9 6860 610
Fax +358 9 6860 6130
www.saas.fi



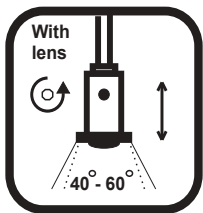
highline sauna pakkaus sisältää:

- 6 kpl led-valaisinta
- johtosarjan 8:lle ledille
- vakiovirtamuuntajan



highline sauna set innehåller:

- 6 st led-ljus
- kabelserje för 8 led
- led driver



highline sauna set includes:

- 6 pcs led-lights
- wireset for 8 leds
- led driver

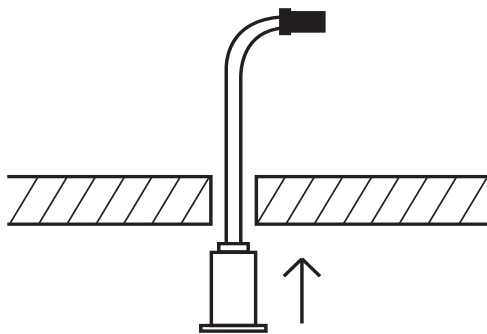
highline sauna valaisinpaketti soveltuu hyvin efektien luomiseen valon avulla. Ennen asennusta on hyvä suunnitella komponenttien sijoittelu. Led-valaisimien käyttölämpötila on alle 40°C. Mikäli lisää highline sauna+ sarjasta lisäledejä, irrota oikosulkupala johtosarjan liittimestä ja liitä ledi johtosarjaan. Muuntajaa ei saa asentaa saunaan.

highline sauna Inrednings set är ett utmärkt sätt att skapa delikata ljusinredningar. Före installation av settet är det bra att planera placeringen av komponenterna. Led armaturerna bör monteras i utrymmen med temperaturer under 40°C. För att lägga till led från highline floor+ serien, lösgör kortslutningsdelen från kabelserien och anslut tilläggsleden till kabelserien.

highline sauna package works well for creating special lighting effects. Before installation it is good to plan the locations of the lights. Operation temperature of the led-lights is under 40°C. To add LEDs from highline sauna+ series, detach the short-circuit piece from the connector and place the led in to the connector. Do not place the converter to sauna.



Saas Instruments
Henry Fordin katu 5 B
P.O.Box 179. FI-00151 HELSINKI
Tel. +358 9 6860 610
Fax +358 9 6860 6130
www.saas.fi



Poraa valaisimelle 15 mm asennusreiät.

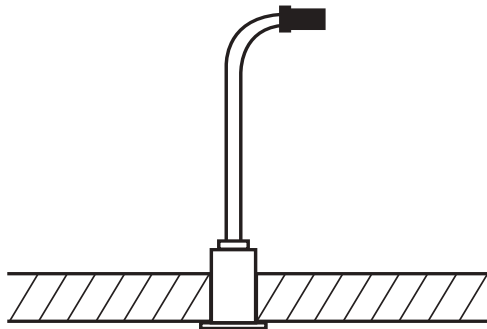
Borra 15 mm hål för led-ljusen.

Drill 15 mm holes for the led-light.

Pujota johdot rei'istä ja liitä led-valaisimet johdoissa olevilla liittimillä.

Trä kablarna igenom hålen och koppla i armaturen.

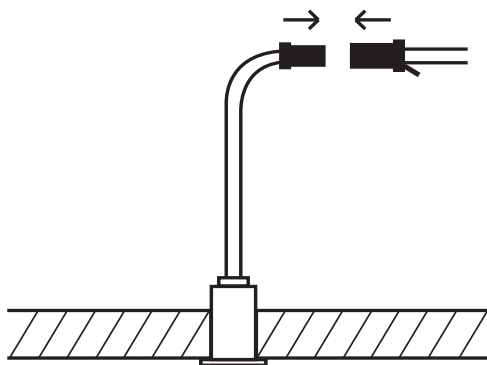
Slide the wires through the drilled hole and connect them with the led-lights.



Tarkista ledien toimivuus. *Linsseillä varustetut asennusholkit: säädä linssien valokeila sopivaksi liikuttamalla led-valaisinta asennusholkin sisällä. Lukitse valaisin ruuvilla.

Testa att ljusen fungerar som de skall. * Med linser försedda armaturer : Justera ljusbilden genom att dra ut LED stiftet i armaturen. Lås stiftet i önskat läge med hjälp av låsskruven i sedan av armaturen

Test that the led-lights are working properly. *Fittings with lenses: adjust the lightpattern by moving the led-light inside the fitting. Secure led-light with the attached screw.



Työnnä valaisimet reikiin. Sijoita muuntaja kuivaan tilaan.

Tryck in led-ljusen i hålet. Placera led driver i ett tørt utrymme.

Push the led-light into the drilled holes. Place the led driver in a dry place.