

TEKNISET TIEDOT

PRO FLOW

TIET JA KADUT | KEVYEN LIIKENTEEN VÄYLÄT | ULKOILUREITIT | PIHAT JA PUISTOT



EASY | LED

PRO FLOW

PRO Flow on näyttävä: Linjakas ja kompakti PRO Flow sopii kaikenlaisiin ympäristöihin kaduilta piha-alueille ja puistoihin. Puhdas skandinaavinen muotoilu kestää aikaa koko valaisimen käyttöiän.

PRO Flow on kustannustehokas: Painevalettuun alumiinirunkoon koottu PRO Flow kestää vuosikymmenestä toiseen. Vähähuoltoisen valaisimen osat on suunniteltu tarvittaessa helposti päivitettäviksi.

PRO Flow tuo turvallisuutta: Easy LEDin tutut ja suorituskyvyltään legendaariset katu- ja alueoptiikat tekevät PRO Flowsta loistavan valaisimen kaikkiin olosuhteisiin. Erikoiskirkas karkaistu lasi.

- Uusi Easy LED -valaisin tutuin huippuominaisuuksin, mm. DALI-ohjaus.
- Joustava älyvalo, joka mahdollistaa vaikka langattoman ohjauksen tai asiakasohjelmoitavan ajurin. Myös Kaamos -ohjauksen ominaisuudet ovat entistä säädettävämmät.
- Päivitettävä ja helppohuoltainen. Flowssa on tulevaisuuden tarpeet huomioon ottava rakenne ja turvallisuutta lisäävä automaattinen huoltokytin.
- Kestävä. Rungon tekstuuri ja itsepuhdistuva jäähdytysjärjestelmä takaavat poikkeuksellisen käyttöiän ja suorituskyvyn.

- IK08 ja IP66 -suojaluokat.
- Helppo ja nopea asentaa ja huoltaa. Automaattinen jännitteen turvakatkaisin sekä auki lukittuva runko takaavat turvallisuuden. Integroitu säädettävä kulmakiinnike mahdollistaa valaisukulman säätämisen myös jälkikäteen.
- Suunniteltu ja valmistettu Suomessa.
- Energiatehokas. Flowlla on yli 30 vuoden käyttöikä ja pitkät huoltovälit.



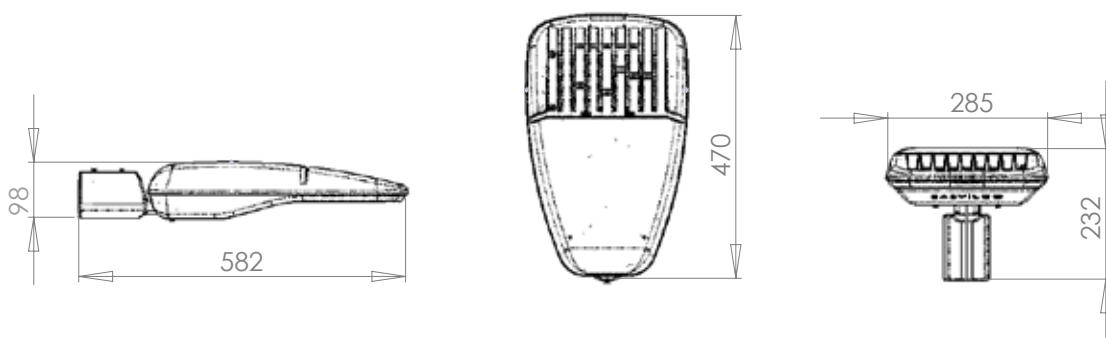
PRO Flow S

Malliversio	14-350	14-420	14-500	14-600	14-700	14-850	14-1000
Ledejä	14 kpl						
Kokonaistehonkulutus [W]	16 W	19 W	22 W	26 W	31 W	37 W	44 W
Valovirta [lm]	1960 lm	2310 lm	2690 lm	3140 lm	3640 lm	4230 lm	4790 lm
Ajovirta [mA]	350 mA	420 mA	500 mA	600 mA	700 mA	850 mA	1000 mA
Valonalenema ledimoduli L90B10, C10:	>200 000	>200 000	>200 000	>200 000	>200 000	200 000	170 000
L80B10, C10:	>200 000	>200 000	>200 000	>200 000	>200 000	>200 000	>200 000

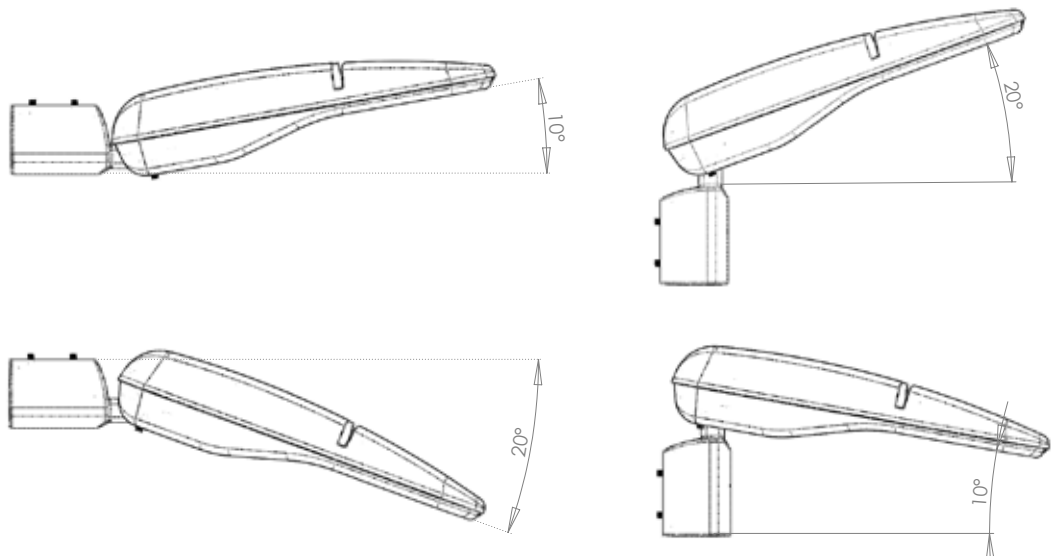
Malliversio	30-350	30-420	30-500	30-600	30-700	30-850	30-1000
Ledejä	30 kpl						
Kokonaistehonkulutus [W]	32 W	38 W	45 W	54 W	63 W	76 W	90 W
Valovirta [lm]	4270 lm	5000 lm	5790 lm	6710 lm	7570 lm	8470 lm	9450 lm
Ajovirta [mA]	350 mA	420 mA	500 mA	600 mA	700 mA	850 mA	1000 mA
Valonalenema ledimoduli L90B10, C10:	>200 000	>200 000	>200 000	180 000	150 000	80 000	50 000
L80B10, C10:	>200 000	>200 000	>200 000	>200 000	>200 000	180 000	120 000

LED Oslos Square
4 000 K vakiosävyssä.
Annetut arvot ovat
nimellisarvoja ja voivat
vaihdella +/- 5%.
Kysy valonjakotiedoista
nähdäksesi uusimmat
tiedot.

PRO FLOW - mittakuvat



Runko:	Alumiini
Suojalasi:	Erikoiskirkas karkaistu lasi
Pintakäsittely:	Vakiona alumiiniharmaa sinkopuhallettu tekstuuri-pinta, tilauksesta saatavilla polttovärjättyinä ja kaikissa RAL-sävyissä
Optiikka:	Easy LED -katu- ja alueoptikat
IP-luokka:	IP66
IK-luokka:	IK08
Käyttölämpötila:	Suunniteltu toimimaan käyttölämpötilassa -40°C ...+35°C (95 % RH)
Ohjaus:	Vakiona DALI. Yhteensopiva ulkopuolisten ohjausratkaisujen kanssa. Lisäksi saatavilla valonaleneman kompensointi CLO ja laaja valikoima älykkäitä valaistuksen ohjausratkaisuja.
Käyttöjännite:	230 VAC (toiminta-alue: 195,5 - 253 VAC)
Käyttötaajuus:	50-60 Hz
Tehokerroin (PF):	Tehoversiot >22 W: >0,95 & tehoversiot <22 W: >0,9
Ylijännitesuojaus:	L-GND, N-GND 10 kV (EN 61000-4-5), L-N 6 kV (EN 61547)
Automaattinen lämpösuojaus:	Vakiona 2-toiminen älykkäällä tehotason pudotuksella
Valaisimen suojaluokka:	I, saatavilla II
Asennus:	- Vaaka- ja pystyputkeen 60-48 mm - lisävarusteena 34-48 mm - säädettävissä 5 asteen välein - myös jälkeenpäin ilman kiinnikkeen tai valaisimen irrottamista



Paino:	5,7 kg
Toimitus:	Asennusvalmiina
Takuu:	5 vuotta
Lisävarusteet:	Valmiiksi kiinnitetty asennuskaapeli, jälkiasenteiset valon mukavuusrajaimet, lisäsuojalaite parannettuun ylijännite- ja salamasuojaukseen sekä monipuoliset kiinnikevaihtoehdot



	Vakio		
Valon väriämpötila (CCT) nimellinen	3000 K	4000 K	5000 K
Värintoistoindeksi (CRI) tyypillinen	72		
Valaisimen valotehokkuus jopa*	120 lm/W	133 lm/w	135 lm/W

* Riippuu varustevalinnoista. Kysy valonjakotiedoista nähdäksesi uusimmat tiedot.

EASY LED ON KIRKKAASTI PAREMPI

Korkeatasoiseen LED-valaistukseen panostaminen kannattaa nyt ja pitkälle tulevaisuuteen. Easy LED Oy on kotimainen, energiatehokkaaseen LED-valaistukseen erikoistunut yhtiö. Valmistamme valaistusjärjestelmiä teollisuuden, liikenteen, kaupan ja toimistojen tarpeisiin.

**EASY
LED**

Easy LED Oy
Meriniitynkatu 11
FI-24100 Salo - Finland
p. +358 2 737 4420

easyled.fi