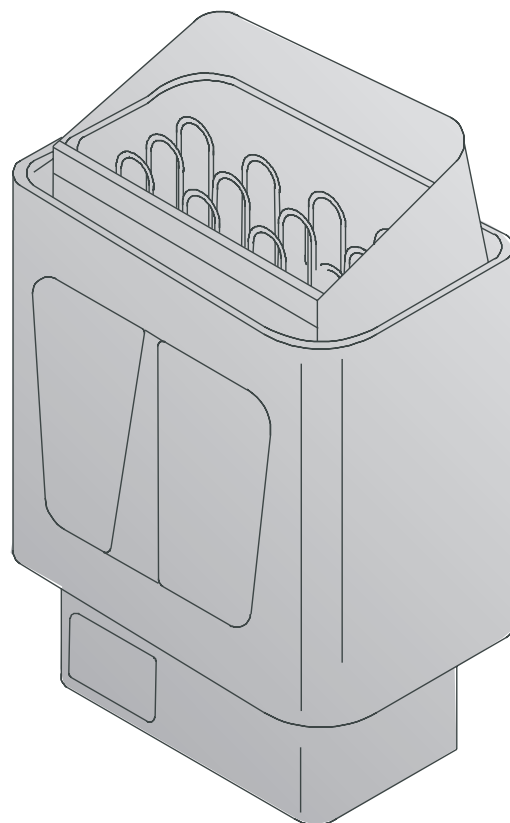
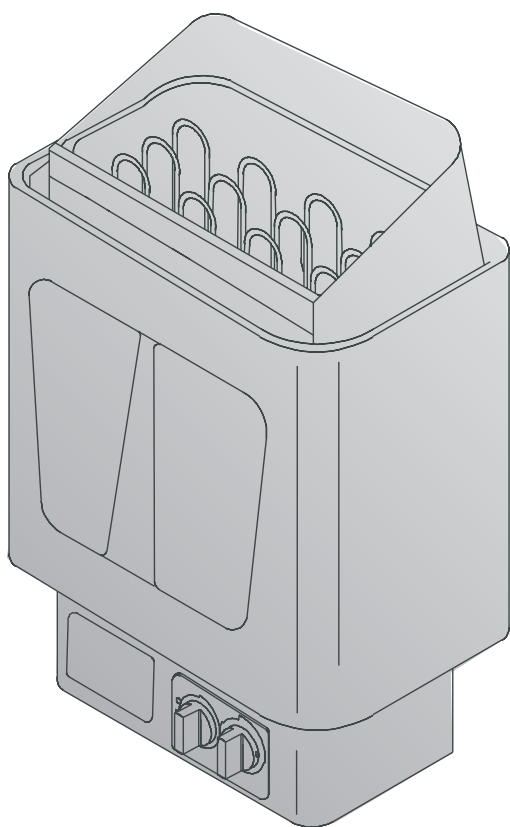


KIP45, KIP60, KIP80, KIP45E, KIP60E, KIP80E, KIP90E

FI Sähkökiukaan asennus- ja käyttöohje

SV Monterings- och bruksanvisning för
bastuaggregat



Harvia Oy
PL 12
40951 Muurame
Finland
www.harvia.fi

Tämä kiuas on tarkoitettu käytettäväksi perhe-
saunan kiukaana. Kun kiuas on asennettu, luovu-
tetaan nämä asennus- ja käyttöohjeet saunan omista-
jalle, tai saunan hoidosta vastaavalle henkilölle.
Perhekäytössä oleville kiukaille ja ohjauslaitteille
takuuaika on kaksi (2) vuotta. Talosaunojen kiukaille
ja ohjauslaitteille takuuaika on yksi (1) vuosi.

Kiinnitys seinään

Kiinnityksessä on noudatettava taulukko 1:ssä ja
kuvissa annettuja ohjeita. Kiinnitys suoritetaan
kiukaan mukana seuraavilla kansiruuveilla.

**HUOM. Vahvasta paneelin takainen seinä ylimää-
rällisellä laudalla ennen kiukaan kiinnitystä seinälle.**

**HUOM. Kiuas on asennettava siten, että ohjaus-
laitteet ovat näkyvissä kiukaan vapaalla sivulla ja
käyttötoimenpiteet voidaan suorittaa helposti.**

- Kiuas voidaan asentaa syvennykseen, jonka korkeus on min. 1900 mm. Kts. kuva 2.
- Saunaan saa asentaa ainoastaan yhden sähkökiukaan.

**HUOM. Seinien tai katon suojaaminen kevytsuo-
juksella, joka asetetaan suoraan seinään tai katon
pinnalle, voi aiheuttaa vaarallista lämpötilan nousua
seinässä ja katossa.**

Sedan aggregatet har installerats överlämnas dessa
monterings- och bruksanvisningar till bastuägaren
eller till den person som ansvarar för skötseln av
bastun. **Garantitiden för de bastuaggregat och den
kontrollutrustning som används i familjebastur är
två (2) år. Garantitiden för de bastuaggregat och
den kontrollutrustning som används i bastur i
flerfamiljshus är ett (1) år.**

Montering vid vägg

Anvisningar som ges i tabell 1. och på bilderna skall
följas vid monteringen. Aggregatet monteras fast
med de skruvar som levereras tillsammans med
aggregatet.

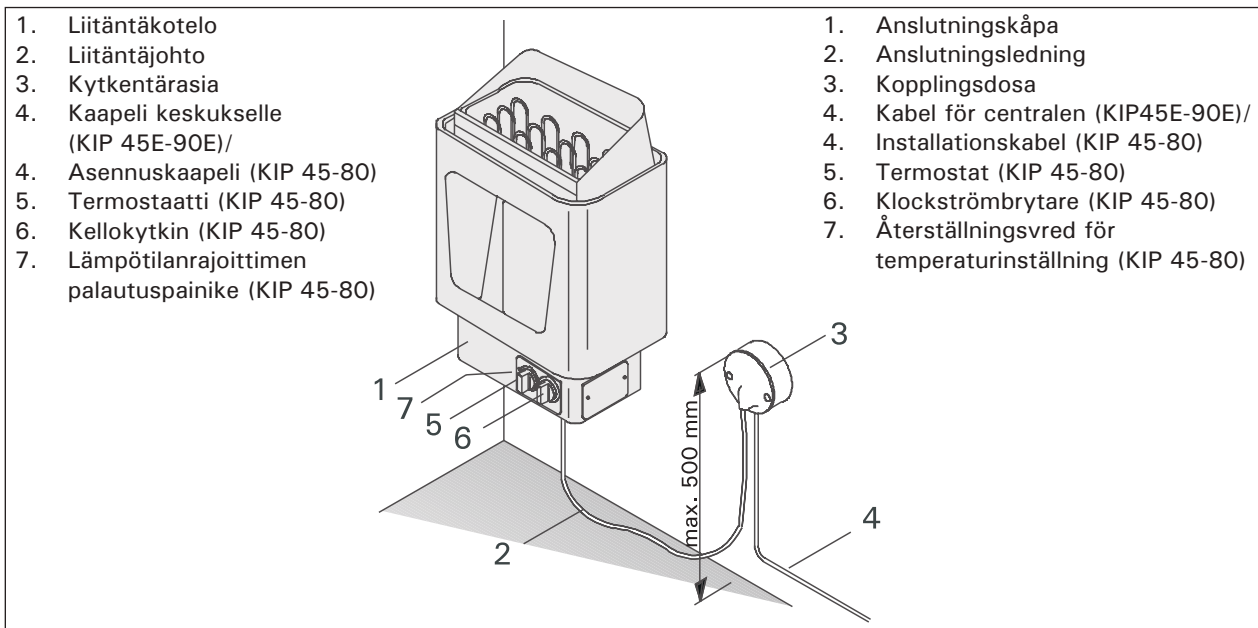
**OBS. Förstärk väggen bakom panelen med ett extra
bräde innan aggregatet monteras fast vid väggen.**

**OBS. Elaggregat måste monteras så att styrap-
parater ligger i aggregatens synliga sida och de kan
brukas lätt.**

- Aggregatet kan monteras i en fördjupning med en min. höjd på 1900 mm. Se bild 2.

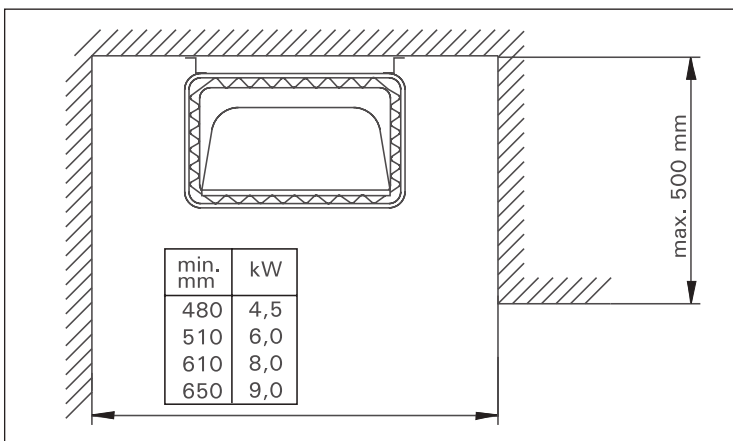
- I varje bastu får endast ett aggregat monteras.

**OBS. Ett vägg- eller takskydd som fästs direkt på
vägg- eller takytan, kan orsaka en farlig höjning av
temperaturen i vägg eller tak.**



Kuva 1. Kiukaan osat ja kytkentä

Bild 1. Komponentar och anslutning av aggregat

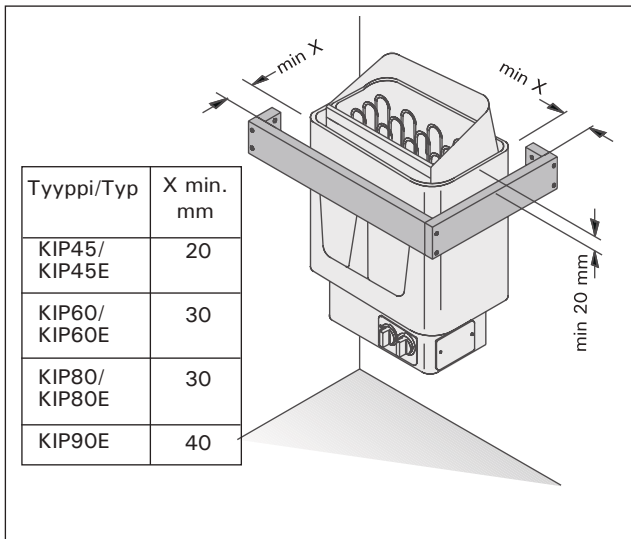


Kuva 2. Asennus seinäsyvennykseen.

Bild 2. Montering i väggnisch

Suojakaide

Jos kiukaan ympärille tehdään suojakaide, on noudatettava kuvassa 3 annettuja ohjeita.



Kuva 3. Suojakaide
Bild 3. Skyddsräcke

Kiukaan ohjainlaitteet

Kiuasmallit KIP45, KIP60 ja KIP80 on varustettu kellokytkimellä ja termostaatilla, jotka sijaitsevat kiukaan alaosassa.

Kiuasmallit KIP45E–KIP90E tarvitsevat erillisen ohjauskeskuksen, joka on asennettava saunahuoneen ulkopuolelle kuivaan tilaan.

Aina ennen kiukaan päällekytkentää tulee tarkastaa, ettei kiukaan päällä tai lähietäisyydellä ole mitään tavaroita.

Termostaatin ja kellokatkaisimen siirto (KIP45, KIP60, KIP80)

Normaalisti kellokatkaisin ja termostaatti ovat kiukaan etupuolella (kuva 1), mutta halutessa ne voidaan siirtää joko kiukaan oikeaan tai vasempaan päättyyn. Siirron saa suorittaa vain ammattitaitoinen ja siihen oikeutettu sähköasentaja.

1. Käännä kiuas ylösalaisin ja irrota pohjakansi.
2. Irrota kellon (1) ja termostaatin (2) vääntimet ulospäin vetämällä.
3. Irrota kellon ja termostaatin kiinnityslevyn kiinnitysruuvit 2 kpl.
4. Irrota peitelevy päädyistä.
5. Aseta kiinnityslevy haluamallesi puolelle kiuasta ja kiinnitä ruuvit (termostaattia ja kelloa ei tarvitse irrottaa kiinnityslevyistä).
6. Työnnä vääntimet paikoilleen.
7. Kiinnitä peitelevy kytkentärasian etupuolelle.
8. Tarkista kellon ja termostaatin johdotus sekä kaikki ilmavälit.
9. Sulje pohjakansi.

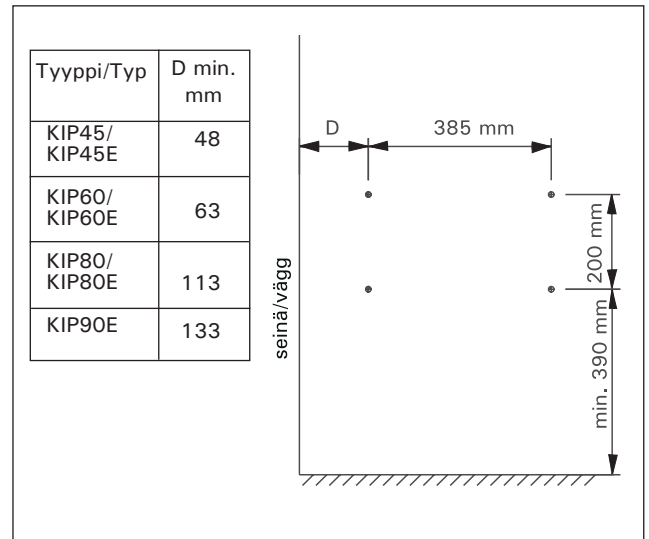
Liitäntä sähköverkkoon

HUOM. PVC-eristeen johdon käyttö kiukaan liitäntäkaapelina on kielletty sen lämpöhaurauden takia.

Kiukaan liitännän sähköverkkoon saa suorittaa vain siihen oikeutettu ammattitaitoinen sähköasentaja voimassaolevien määräysten mukaan. Kiuas liitetään

Skyddsräcke

Om ett skyddsräcke monteras runt aggregatet skall man följa de råd som lämnas på bilden 3.



Kuva 4. Kiukaan asennusruuvien paikka
Bild 4. Placering av aggregatets monteringskruvar

Aggregatets styranordningar

Modeller KIP45, KIP60 och KIP80 är utrustade med timer och termostat i aggregatets botten del.

Modeller KIP45E–KIP90E måste förses med en separat styrenhet, som monteras i ett torrt utrymme utanför basturummet.

Innan man kopplar på aggregatet, måste man alltid kolla att det inte finns några brännbare varor på aggregatet eller i omedelbare närområdet av aggregatet.

Flyttning av termostat och strömbrytare med tidsinställning (KIP45, KIP60, KIP80)

Normalt sitter klockströmbrytaren och termostaten på aggregatets framsida (bild 1), men de kan om så önskas flyttas till aggregatets högra eller vänstra gavel. Endast en yrkeskunning elmontör med befogenheter får utföra detta.

1. Vänd aggregatet upp och ner och lyft bort plåten i botten.
2. Lösgör vridspakarna för klocka (1) och termostat (2) genom att dra utåt.
3. Lösgör skruvarna i fästplattan för klocka och termostat (2 st).
4. Lösgör täckplåten i gaveln.
5. Sätt fast fästplattan på önskad sida av aggregatet och skruva fast den. (Termostat och klocka behöver inte lossas från fästplattan).
6. Tryck fast vreden.
7. Fäst täckplåten på framsidan kopplingsdosan.
8. Kontrollera ledningarna till klocka och termostat samt alla luftutrymmen.
9. Stäng bottenplåten.

Koppling till elnät

OBS. Det är förbjuden att använda den PVC-isolerade ledningen som aggregatets anslutningskabel därför, att den är så värmspröd.

Aggregatet får kopplas till elnätet endast av yrkeskunning elmontör enligt gällande bestämmelser. Som

puolikiinteästi käyttäen liitäntäjohtona kumikaapelia H07RN-F tai vastaavaa. Kiukaan alaosaan on kiukaan rakenteeseen kiinteästi kuuluva ohjauskeskus (KIP45-KIP80).

Ohjauskeskus on varustettu verkkoliittimen lisäksi ylimääräisillä liittimillä, jotka antavat mahdollisuuden seuraaviin lisäkytkentöihin:

- a) merkkivalo löylyhuoneen ulkopuolella (kts. kytkentäkaava). Liitäntäkaapelin poikkipinta (kts. taulukko 1).
- b) sähkölämmityksen lukitus kiukaan kanssa (kts. kytkentäkaava). Sähkölämmityksen ohjauskaapeli vietään suoraan kiukaan kytkentärasiaan, josta edelleen kytkentäjohtonpaksuisellakumikaapelilla kiukaan riviliittimelle.

Huom! Kiuas antaa P- ja M-liittimeltä jännitteellisen ohjauksen (230V)

KIP-E mallit tarvitsevat erillisen ohjauskeskuksen C90/C150 (C150VKK).

Ohjauskeskuksen (C90, C150) ja anturin asennus (KIP45E–KIP90E)

Ohjauskeskus asennetaan löylyhuoneen ulkopuolelle kuivaan tilaan noin 170 cm:n korkeuteen. Ohjauskeskuksen mukana on tarkemmat ohjeet keskuksen kiinnittämisestä seinään.

Lämpötila-anturi asennetaan saunan seinälle kiukaan yläpuolelle, kiukaan leveyssuuntaiselle keskilinjalle 100 mm katosta alaspäin. Katso kuva 5.

anslutningsledning används gummikabel H07RN-F eller motsvarande. Aggregatet skall anslutas fast till elinstrallationen.

När kopplingsdosan placeras inuti basturummet skall den vara i sköljtätt utförande samt att kondensvattenhål skall tas upp i densamma. I aggregatets nedre del finns en fastmonterad manöverpanel.

Panelen är försedd (förutom nätanslutning) med extra anslutningar som möjliggör följande extra kopplingar:

- a) signallampa utanför basturummet (se kopplingschema). Anslutningskabelns genomskärningsyta skall vara lika stor som kopplingskabelns genomskärning (se tabell 1)

- b) eluppvärmningens låsning ihop med bastuaggregatet (se kopplingschema). Eluppvärmningens manöverkabel ledds direkt till aggregatets kopplingsdosa och vidare till aggregatets anledningen med gummikabel (lika tjock som kopplingsledningen).

Obs! Aggregatet ger spänningsförande styrning (230V) från P- och M- kopplingsstycke.

KIP-E modellerna behöver en separat styrenhet C90/C150 (C150VKK).

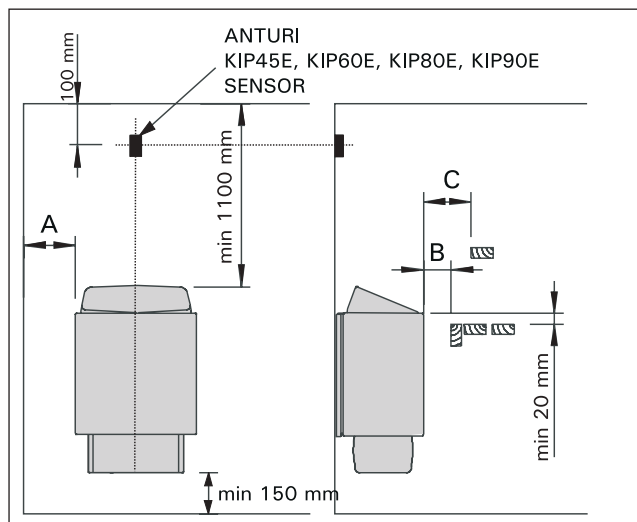
Montering av styrcentral (C90, C150) och sensor (KIP45–KIP90E)

Styrcentralen monteras utanför bastu i ett torrt utrymme på cirka 170 cm:s höjd. Närmare anvisningar om hur styrcentralen fästs vid väggen medföljer förpackningen.

Temperatursensor monteras på väggen rakt ovanför aggregatet, ca 100 mm under taket. Se bild 5.

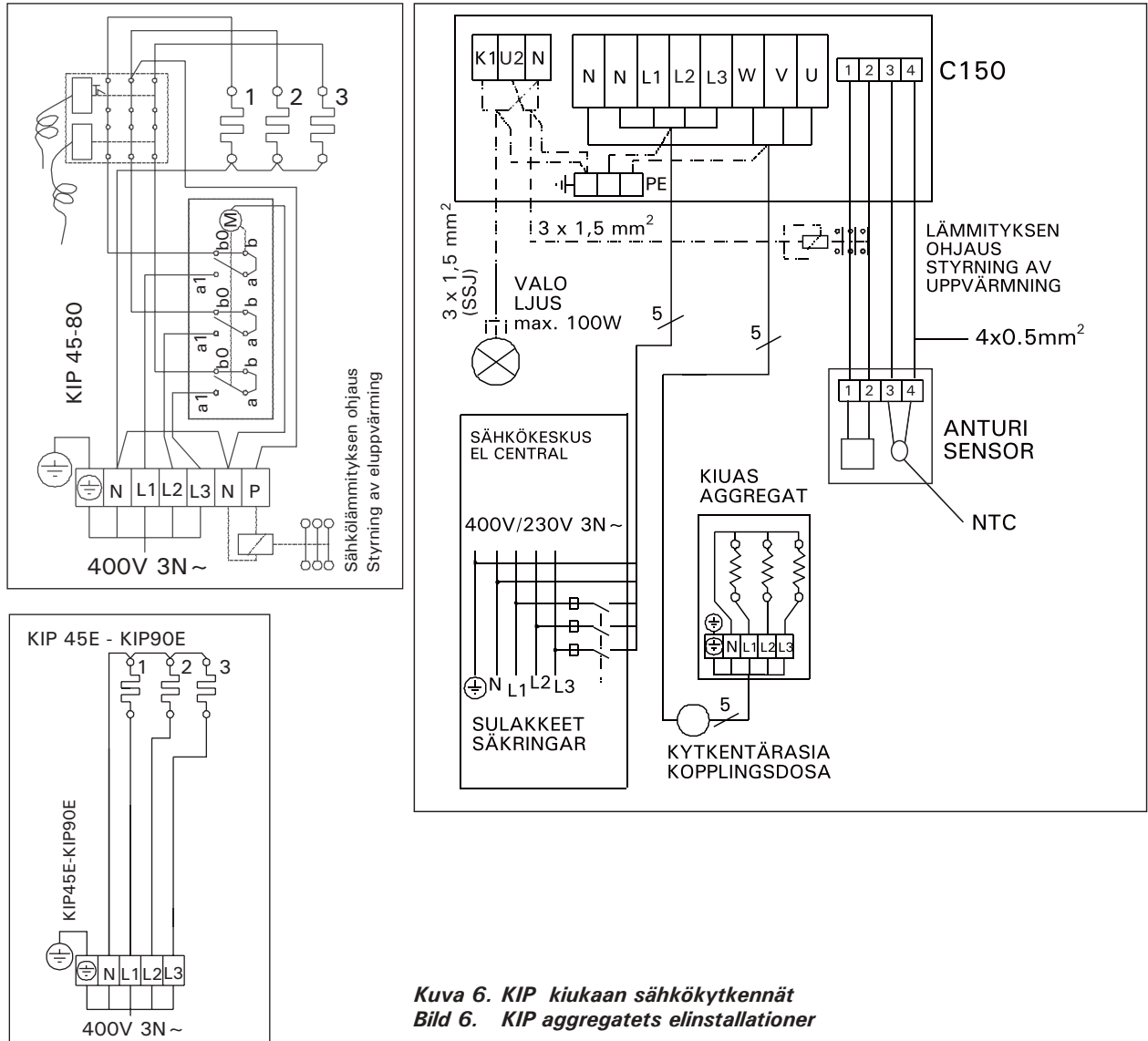
Kiuas Aggregat	Teho Effekt kW	Löylyhuone Basturum			Kiukaan min. suojaetäisyydet Min. säkerhetsavstånd för aggregat				Liitäntäjohto/Sulake Anslutningskabel/Säkring			
		Tilavuus Volym	Korkeus Höjd		A mm	B mm	C mm	Kattoon Till tak mm	Lattiaan Till golv mm	400V3N~ mm ²	Sulake Säkring A	
lev./bredd 41 cm syv./djup 28 cm kork./höjd 60 cm paino/vikt 16 kg kivet/stenar max. 25 kg		min m ³	max m ³	min mm	**)		*)					
							KIP-E					
KIP45/KIP45E	4,5	3	6	1900	35	20	35	100	1100	150	5 x 1,5	3 x 10
KIP60/KIP60E	6,0	5	8	1900	50	30	50	120	1100	150	5 x 1,5	3 x 10
KIP80/KIP80E	8,0	7	12	1900	100	30	80	150	1100	150	5 x 2,5	3 x 16
KIP90E	9,0	8	14	1900	120	40	100	150	1100	150	5 x 2,5	3 x 16

**Taulukko 1.
Tabell 1.**



- *) Etupinnasta ylälauteeseen/
Från främre höjlet till översta laven
- ***) Sivupinnasta seinään/
Från ytterhölje till vägg

**Kuva 5. Suojaetäisyydet ja termostaatin anturin paikka
Bild 5. Säkerhetsavstånd och placering av termostatsensor**



Kuva 6. KIP kiukaan sähkökytkennät
Bild 6. KIP aggregatets elinstallationer

Sähkökiukaan eristysresistanssi

Sähköasennusten lopputarkastuksessa saattaa kiukaan eristysresistanssimittauksessa esiintyä "vuotoa", mikä johtuu siitä, että lämmitysvastuksien eriste-aineeseen on päässyt imeytymään ilmassa olevaa kosteutta (varastointi/kuljetus). Kosteus saadaan poistumaan vastuksista parin lämmityskerran jälkeen.

Älä kytke sähkökiukaan tehonsyöttöä vikavirta-kytkimen kautta!

Kiuaskivien latominen

Sähkökiukaalle sopiva kivikoko on halkaisijaltaan 4–8 cm. Kiuaskivinä tulee käyttää vartavasten kiukaisiin tarkoitettuja, tunnettuja, massiivisiakiuaskiviä. **Keveiden, huokoisten ja samankokoisten keraamisten "kivien" käyttö on kielletty, koska ne saattavat aiheuttaa vastuksien liiallisen kuumenemisen sekä rikkoutumisen. Samoin pehmeitä vuolukiviä ei saa käyttää kiuaskivinä.**

Kivet on syytä pestä kivipölystä ennen latomista. Kivet ladotaan kiukaan kivitilaan rostin päälle, kuumennuselementtien (vastusten) väleihin siten, että kivet kannattavat toisensa. Kivien paino ei saa jäädä vastusten varaan.

Kiviä ei saa latioa liian tiiviisti, jotta ilmankierto kiukaan läpi ei estyisi. Kiviä ei saa myöskään kiilata tiukasti kuumennuselementtien väliin, vaan kivet on ladottava väljästi. Aivan pieniä kiviä ei ole syytä laittaa kivitilaan lainkaan.

Elaggregatets isoleringsresistans

Vid slutgranskningen av elinstallationerna kan det vid mätningen av aggregatets isoleringsresistans förekomma "läckage", till följd av att fukt från luften trängt in i värmemotståndens isoleringsmaterial (lager/transport). Fukten försvinner ur motståndet efter några uppvärmningar.

Anslut inte aggregatets strömmatning via jordfelsbrytare!

Hur bastustenarna bör staplas

Stenar med en diameter på 4–8 cm är lämpliga för elaggregatet. Använd endast massiva bastustenar av välkänt märke som uttryckligen är avsedda att användas i bastuaggregat. **Det är förbjudet att använda lätta, porösa keramiska stenar av samma storlek, eftersom de kan orsaka alltför hög temperatur i motståndet, varvid motståndet kan gå sönder. Använd inte heller mjuk täljsten som bastustenar.**

Det är skäl att tvätta av dammet innan stenarna packas i aggregatet. **Stenarna staplas på rostet i stenboet, mellan värmelementen (motståndet) på så sätt, att stenarna bär upp varandra. Stenarnas tyngd får inte belasta motståndet.**

Stenarna får inte packas alltför tätt, eftersom luftcirkulationen då kan hindras. Kila inte heller fast stenar mellan värmelementen, utan placera dem så att de sitter löst. Riktigt små stenar bör inte alls användas.

Kivien tulee peittää kuumennuselementit kokonaan. Mitään korkeaa kekoa kivistä ei saa rakentaa elementtien päälle.

Käytön aikana kivet rapautuvat, minkä vuoksi ne on ladottava uudelleen vähintään kerran vuodessa ja kovassa käytössä useammin. Samalla pitää poistaa kiukaan alaosaan kertynyt kivijäte ja uusia rikkoutuneet kivet.

Takuu ei vastaa vioista, jotka aiheutuvat muiden kuin tehtaan suosittelemien löylykivien käytöstä. Takuu ei myöskään vastaa vioista, jotka aiheutuvat siitä, että käytössä murentuneet tai liian pienet kivet ovat syynä kiukaan ilmankierron tukkeutumiseen.

Kiukaan kivitilaan eikä läheisyyteen saa laittaa mitään sellaisia esineitä tai laitteita, jotka muuttavat kiukaan läpi virtaavan ilman määrää tai suuntaa aiheuttaen näin vastuksien liiallisen kuumenemisen sekä palovaaran seinäpintoihin!

Löylyvesi

Löylyvetenä tulee käyttää vettä, joka täyttää talousvedelle annetut laatuvaatimukset.

Veden laatuun oleellisesti vaikuttavia tekijöitä ovat:

- humuspitoisuus (väri, maku, saostumat); suositus alle 12 mg/l.
- rautapitoisuus (väri, haju, maku, saostumat); suositus alle 0,2 mg/l.
- kovuus; tärkeimmät aineet ovat mangaani (Mn) ja kalsium (Ca) eli kalkki, suositus mangaanille alle 0,05 mg/l ja kalsiumille alle 100 mg/l.

Kalkkipitoisesta löylyvedestä jää vaalea tahnamainen kerros kiukaan kiviin ja metallipinnoille. Kivien kalkkeutuminen heikentää löylyominaisuuksia.

Rautapitoisesta vedestä jää kiukaan pintaan ja vastuksiin ruosteinen kerros, joka aiheuttaa syöpymistä.

Humus- ja klooripitoisen veden sekä meriveden käyttö on kielletty.

Löylyvedessä voi käyttää ainoastaan löylyveteen tarkoitettuja hajusteita. Noudata pakkauksen antamia ohjeita.

Käyttö (KIP45-KIP80)

Lämpötilan säätö: Lämpötilan säätäminen vääntimellä valitaan saunaan haluttu lämpötila. Sauna saavuttaa halutun lämpötilan noin tunnissa riippuen saunan koosta, rakenteesta ja lämpöeristyksestä. Termostaatti huolehtii saunan lämpötilan pysymisestä säädetyin suuruisena.

Kiukaan termostaatti suojaa myös vastuksia ylikuumenemiselta. Mikäli kivitila täytetään kivillä liian tiukasti estyy ilmankierto kiukaassa ja saunan lämpeneminen hidastuu termostaatin katkaistessa virran ylikuumenneilta vastuksilta.

Lämpötilan rajoitus: Mikäli sauna vikatapauksessa saavuttaisi puuosille vaarallisen korkean lämpötilan, lämpörajoitin katkaisee kiukaan koko tehon. Lämpötilan laskettua normaaliksi voidaan virta kytkeä uudelleen painamalla lämpötilanrajoittimen palautuspainiketta, joka sijaitsee kiukaan termostaattivääntimen vieressä. Tätä ennen on vian syy selvitettävä. Katso kuva 1.

Kellokatkaisin (KIP45-KIP80)

Kellokatkaisin 8+4 h, joka toimii kiukaan pääkytkimenä, katkaisee virran kiukaalta automaattisesti halutun ajan kuluttua. Esivalintakellossa on esivalinta-aika valittavissa välillä 1–8 tuntia ja toiminta-aika on aina max. 4 tuntia. Esivalinta-aikaa voidaan käyttää, kun halutaan kiukaan lämpiävän jonkin ajan kuluttua.

Esimerkki 1. Henkilölähteehiihtolenkille jahaluaasaunaa

Stenarna skall helt täcka värmeelementen. Stapla dock inte upp en stor hög på elementen.

Stenarna vittrar med tiden, varför de bör staplas om på nytt minst en gång per år, vid flitigt bruk något oftare. Avlägsna samtidigt skräp och smulor i botten av aggregatet och byt ut stenar vid behov.

Garantin täcker inte fel som förorsakas av att andra stenar än sådana som rekommenderats av tillverkaren använts. Garantin täcker inte heller fel som förorsakas av att vittrat stenmaterial eller småstenar blockerar aggregatets luftcirkulation.

Det är förbjudet att i aggregatets stenutrymme eller dess närhet placera föremål eller anordningar som ändrar mängden luft som passerar genom aggregatet eller ändrar luftens riktning och därigenom orsakar överhettning i motståndet och brandfara i väggytorna!

Vattenkvalitet

Vattnet som kastas på bastustenarna skall uppfylla kvalitetskraven på bruksvatten.

De faktorer som främst på verkar vattenkvaliteten är följande:

- humushalten (färg, smak, avlagringar); rekommendation under 12 mg/l.
- järnhalt (färg, lukt, smak, avlagringar); rekommendation under 0,2 mg/l.
- hårdhet; viktigaste ämnen är mangan (Mn) och kalcium (Ca), d.v.s. kalk; rekommendation för mangan 0,05 mg/l och för kalcium under 100 mg/l.

Kalkhaltigt vatten lämnar en ljus, krämig avlagring på bastustener och metallytor. Förläkning försämrar bastuns egenskaper.

Järnhaltigt vatten lämnar en avlagring av rost på stenarna och motståndet, vilket orsakar korrosion.

Det är förbjudet att använda humus- och klorhaltigt vatten samt havsvatten.

Endast doftämnen som är avsedda för bastubadvatten får användas. Följ förpackningens anvisningar.

Användning (KIP45-KIP80)

Värmereglering: Värmen i bastun regleras genom att man med vredet väljer önskad värme. Bastun får önskad värme på ungefär 1 timme beroende på bastuns storlek, konstruktion och värmeisolering. Termostaten ser till att temperaturen håller sig konstant på önskad nivå.

Aggregatets termostat skyddar motstånd för att inte upphettas. Om man fyller stenutrymmet för tätt, kan aggregatets luftcirkulation förhindras och bastuns uppvärmning bli långsammare, när termostat bryter strömmen till överhettat motstånd.

Begränsning av temperaturen: Om bastun i händelse av fel, skulle nå en så hög temperatur att det är farligt för trädelarna, stänger värmebegränsaren av hela aggregatet. Sedan temperaturen har gått ner till det normala kan strömmen kopplas på igen genom att man trycker ner återställningsknappen för temperaturbegränsaren som sitter bredvid termostatvredet på aggregatet. Dessförinnan måste orsaken till felet utredas. Titta på bild 1.

Klockströmbrytare (KIP45-KIP80)

Klockströmbytaren 8+4 som fungerar som huvudomkopplare till aggregatet, stränger av strömmen på aggregatet automatisk efter en viss tid. Med klockan kan man på förhand välja en tid mellan 1–8 timmar, och värmen är alltid på maximalt 4 timmar. Tiden

sen jälkeen. Hiihtolenkin arvioitu kesto aika on 5 tuntia. Kiukaan kellokatkaisinta käännetään myötöpäivään toiminta-alueen (asteikko 1–4) yli esivalinta-alueelle (asteikko 1–8) kohtaan 4. Nyt kello alkaa käydä ja neljän tunnin kuluttua virta kytkeytyy kiukaalle ja kiuas alkaa lämmentä. Koska saunan lämmitys aika on n. 1 tunti, sauna on lämmin ja kylpykunnossa n. 5 tunnin kuluttua, kun hiihtolenkiltä palaava haluaa saunoa. Kun kellokatkaisin on siirtynyt esivalinta-alueelta toiminta-alueelle, kiuas on aina max. 4 tuntia päällä, jonka jälkeen virta katkeaa automaattisesti. Mikäli kylpeminen halutaan lopettaa aikaisemmin, kellokatkaisinta väännetään takaisin kohtaan 0.

Esimerkki 2. Jos halutaan saunoa heti, eikä haluta käyttää esivalintaa, kellokatkaisin käännetään toiminta-alueella haluttuun kohtaan välillä 1–4, jolloin virta kytkeytyy kiukaaseen heti ja kiuas alkaa lämmentä.

HUOM! Jos kiuas jätetään saunomisen loputtua päälle kuivattamaan saunahuonetta, on varmistettava siitä, että kellokytkin on määräjän kuluttua katkaissut kiukaan virran.

Häiriötilanne (KIP45-KIP80)

Mikäli kiuas ei lämpene, tarkistetaan seuraavat kohteet:

- virta on kytketty
- termostaatti on käännetty saunan lämpötilaa korkeammalle arvolle
- kiukaan sulakkeet ovat ehjät.
- ettei lämpötilan rajoitin ole lauennut. Tällöin kellon ääni kuuluu, mutta vastukset eivät lämpene.
- aikakytkin on väännetty alueelle, jossa kiuas lämpenee (0–4).

Saunahuoneen eristäminen ja seinämateriaalit
Sähkölämmitteisessä saunassa kaikki massiiviset seinäpinnat, jotka varaavat paljon lämpöä (tiili, lasitiili, rappaus ym. vastaavat), tulee eristää riittävästi, mikäli halutaan pitää kiuasteho kohtuullisen pienenä.

Hyvin lämpöeristettynä voidaan pitää sellaista saunan seinä- ja kattorakennetta, jossa:

- huolellisesti laitetun eriste villan paksuus talon sisätiloissakin on 100 mm (vähintään 50 mm)
- rakenteen kosteussulkuna on esim. alumiinipaperi, jonka saumat on huolellisesti teipattu tiiviiksi ja paperi on asetettu siten, että kiiltävä puoli on saunan sisätiloihin päin
- kosteussulun ja paneelilaudan välissä on (suositellaan) n. 10 mm:n tuuletusrako
- sisäpinnoitteena on pienimassainen paneelilauta, paksuus noin 12–16 mm
- seinäverhouksen yläpäässä kattopaneelilautojen rajassa on muutamia mm:n tuuletusrako

Pyrittäessä kohtuulliseen kiuastehoon, saattaa olla aiheellista pudottaa saunan katto alemmaksi (norm. 2100–2300 mm, minimi saunakorkeus 1900 mm), jolloin saunan tilavuus pienenee ja voidaan valita ehkä pienempi kiuasteho. Katon pudotus toteutetaan siten, että palkisto koolataan sopivaan korkeuteen. Palkkivälit eristetään (eriste väh. 100 mm) ja sisäpinnoitetaan kuten edellä on kerrottu.

Koska lämpö pyrkii ylöspäin, lauteen ja katon välikorkeudeksi suositellaan enintään 1100–1200 mm.

HUOM! Paloviranomaisen kanssa on selvitettävä mitä palomuurin osia saa eristää. Käytössä olevia hormeja ei saa eristää!

HUOM! Seinien tai katon suojaaminen kevytsuojuksella, esim. mineraalilevyillä, joka asennetaan suoraan seinään tai katon pinnalle, voi aiheuttaa vaarallista

kan ställas in på förhand om man vill att aggregatet skall vara varmt lite senare.

Exempel 1. En person skall ut på en skidtur och vill bada bastu efteråt. Skidturen beräknas ta 5 timmar. Aggregatets klockströmbrytare vrids med sols över den 1–4 gradiga driftdelen till tidinställaren och ställs på läge 4. Nu startar klockan och efter 4 timmar kopplas strömmen på och aggregatet börjar värmas upp. Eftersom uppvärmningstiden är ca 1 timme är bastun varm och badet klart efter ca 5 timmar, varefter strömmen bryts automatisk. När klockströmbrytaren går över från tidinställning till driftläge (där värmen är på) är aggregatet alltid inställt på max. 4 timmar, varefter strömmen bryts automatiskt. Om man vill sluta bada tidigare vrids klockströmbrytaren tillbaka till läge 0.

Exempel 2. Om man vill bastu genast och inte önskar använda tidinställning, vrids klockströmbrytaren till önskat läge mellan 1–4 på driftdelen, så att strömmen kopplas på genast och aggregatet börjar värmas upp.

OBS! Om aggregatet lämnas på efter att ha badats för att torka basturum, måste man försäkra att klockströmbrytaren stänger av strömmen efter en utsatt tid.

Vid störningar (KIP45-KIP80)

Om aggregatet inte blir varmt, kontrollera att:

- strömmen är påkopplad
- termostaten har ställts in på en temperatur som överstiger rumstemperaturen
- elcentralens säkringar till aggregat är hela.
- att temperaturbegränsaren inte utlösts. I så fall går timern, men motståndet värms inte upp.
- timern har ställts in på ett område, där aggregatet värms upp (0–4).

Isolering av bastu, väggmaterial

I en bastu med elaggregat skall alla massiva vägg- ytor som lagrar mycket värme (tegel, glastegel, rappning o.d.) förses med tillräcklig isolering, om man vill hålla aggregatets effekt och strömförbrukning vid en relativt låg nivå. Väg- och takkonstruktioner kan anses välisolerade, om:

- de har omsorgsfullt monterad isoleringsull av tjocklek 100 mm (minst 50 mm) även i väggar som vetter mot andra rum
- konstruktionen har fuktspärr av t.ex. aluminium, vars fogar tejplats ihop och vars glänsande sida vetter in mot bastun
- det mellanfuktspärren och panelen finns en cirka 10 mm (rekommendation) bred ventilationsspringa
- vägg- och takbeläggningen består av lätt panel, ca 12–16 mm
- det i övre kanten av väggbeklädnaden finns en några mm bred ventilationsspringa

För att nå en rimlig aggregat effekt kan det ibland vara skäl att sänka takhöjden (normalt 2100–2300 mm, minimihöjd 1900 mm), varvid bastuns volym sjunker och ett aggregat med lägre effekt eventuellt kan väljas. Sänkningen av taket utförs så, att bjälklaget skålas vid lämplig höjd. Utrymmet mellan bjälkarna isoleras (isolering minst 100 mm) och bekläds på ovannämnt sätt.

Eftersom värmen strävar uppåt, rekommenderas att avståndet mellan laven och taket är högst 1100–1200 mm.

OBS! Utred hos brandskyddsmyndigheterna vilka delar av brandväggar som får isoleras. I bruk varande rökkanaler får inte isoleras!

OBS! Att täcka väggar eller tak med t.e.x. mine-

lämpötilan nousua seinä- ja kattomateriaaleissa.

Saunan seinien tummuminen

Saunahuoneen puiset materiaalit, kuten paneeli, tummenevat ajan mittaan. Tummenemista edesauttaa auringonvalo ja kiukaan lämpö. Jos seinäpintoja on käsitelty paneelin suoja-aineilla, on seinäpinnan tummuminen kiukaan yläpuolelta havaittavissa hyvinkin nopeasti riippuen käytetystä suoja-aineesta. Tummuminen johtuu siitä, että suoja-aineilla on huonompi lämmönkesto kuin käsittelemättömällä puulla. Tämä on todettu käytännön kokeilla. Kiukaan kivistä mureneva ja ilmavirtauksien mukana nouseva hienojakoinen kiviaineskin saattaa tummentaa seinäpintaa kiukaan läheisyydessä.

Kun kiukaan asennuksessa noudatetaan valmistajan antamia, hyväksytyjä asennusohjeita, kiukaat eivät kuumenna saunahuoneen palava-aineisia materiaaleja vaarallisen kuumaksi. Ylimmäksi sallituksi lämpötilaksi saunahuoneen seinä- ja kattopinnoissa sallitaan +140 asteen lämpötila.

CE-merkein varustetut saunakiukaat täyttävät kaikki sauna-asennuksille annetut määräykset. Määräyksiä noudattamista Suomessa valvoo Turvatekniikan keskus (TUKES).

Saunahuoneen ilmanvaihto

Erittäin tärkeää saunomisen kannalta on tehokas ilmanvaihto. Saunahuoneen ilman pitäisi vaihtua kuusi kertaa tunnissa. Raitisilmaputki kannattaa sijoittaa kiukaan yläpuolelle vähintään 500 mm:n korkeudelle kiukaasta. Putken halkaisijan tulee olla n. 50–100 mm.

Saunahuoneen poistoilma pitäisi ottaa mahdollisimman kaukaa kiukaasta, mutta läheltä lattiaa. Poistoilma-aukon poikkipinta-ala tulisi olla kaksi kertaa raitisilmaputkea suurempi.

Poistoilma on johdettava suoraan hormiin tai lattian läheltä alkavalla poistoputkella saunan yläosassa olevaan venttiliin. Poistoilma voidaan johtaa myös oven alitse pesuhuoneeseen, jossa on poistoilmaventtiili. Oven alla tulee olla noin 100–150 mm:n rako.

Edellä esitetty ilmanvaihto toimii, jos se on toteutettu koneellisesti.

Mikäli kiuas asennetaan valmissaunaan, noudatetaan ilmastoinnissa saunavalmistajan ohjeita.

Kuvasarjassa on esimerkkejä saunahuoneen ilmastointitratkaisuista. Katso kuva 7.

rålskiva som monteras direkt på väggen eller takytan, kan förorsaka farliga temperaturstegringar i vägg- och takmaterial.

Väggarna i bastun mörknar

Basturummets trämaterial, såsom panelen, mörknar med tiden. Effekten påskyndas av solljus och värmen från bastuaggregatet. Om väggytorna behandlats med skyddsämnen för panel, börjar det mörknande väggpartiet ovanför ugnen att framträda rätt snabbt beroende på använt skyddsämne. Träet mörknar eftersom skyddsämnena har sämre värmebeständighet än obehandlat trä. Detta har konstaterats i praktiska test. Även det finkorniga stenmaterialet som lösgörs från ugnens stenar och stiger uppåt med luftströmmarna kan ge upphov till en mörkare väggyta i närheten av ugnen.

Om man vid montering av ugnen följer tillverkarens godkända monteringsanvisningar, värmer ugnen inte upp basturummets brännbara material till farligt heta temperaturer. **Högsta tillåtna temperatur för basturummets vägg- och takytor är +140 grader.**

Bastuugnar med CE-märkning uppfyller alla givna föreskrifter för bastumontering. Föreskrifternas efterföljande övervakas av behöriga myndigheter.

Ventilationen i basturummet

Det är ytterst viktigt att luftventilationen är effektiv. Luften i bastun borde växla sex gånger per timme. Tilluftsroret bör placeras ovanför aggregatet vid minst 500 mm:s höjd. Rörets diameter bör vara ca 50–100 mm.

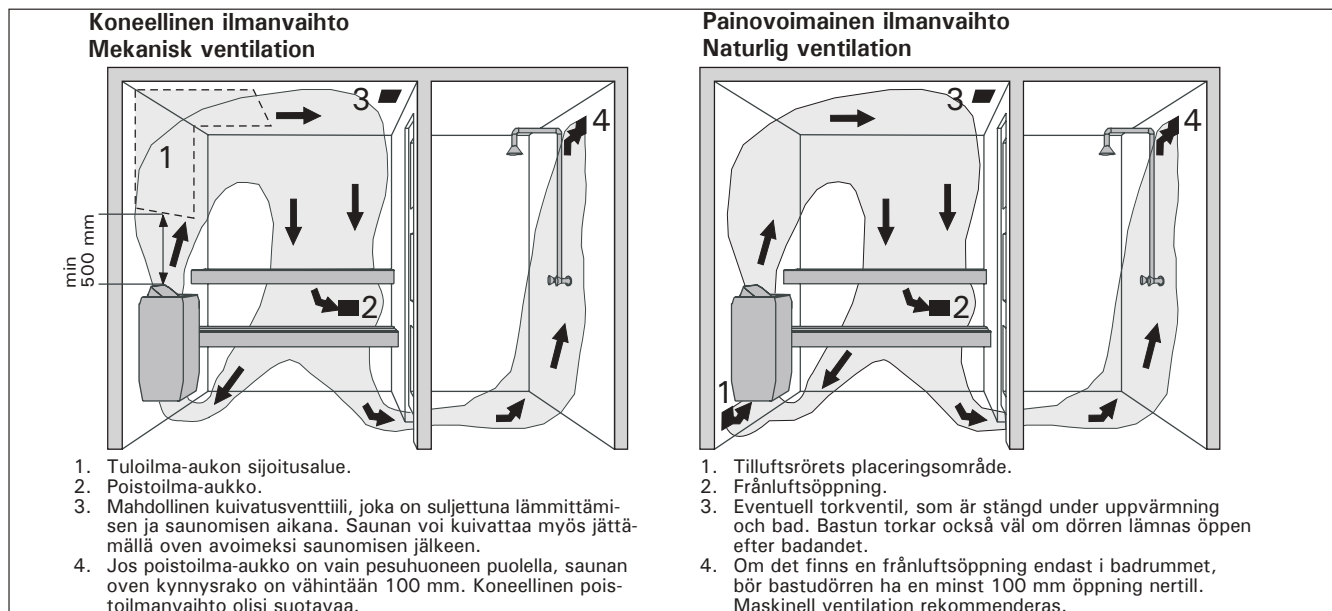
Frånluften bör ledas ut så långt från aggregatet som möjligt, men nära golvet. Frånluftsöppningens yta bör vara dubbelt så stor som tilluftsöppningen.

Frånluften bör ledas direkt ut i ventilationskanalen eller till en ventil via ett frånlufts rör som börjar nära golvet. Frånluften kan också ledas ut under dörren, om den har en ca 100–150 mm hög öppning, tex. till badrummet, om där finns en frånluftsventil.

Ovannämnda ventilationssätt fungerar om de utförs med mekanisk ventilation.

Om aggregatet monteras i en färdig fabriksmonterad bastu, bör bastutillverkarens anvisningar om ventilation följas.

Bildserien ger exempel på olika ventilationslösningar. Se bild 7.



8 Kuva 7. Saunahuoneen ilmanvaihto

Bild 7. Ventilation i bastu