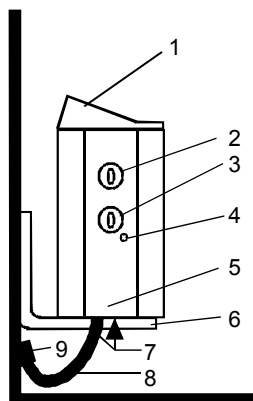


# ASENNUS- JA KÄYTTÖOHJE

SÄHKÖKIUAS    Typ 1714-45-1718  
                  Typ 1714-60-1718  
                  Typ 1714-80-1718  
                  Typ 1714-90-1718



1. Lölynohjain
2. Kellokytkin
3. Termostaatti
4. Lämpötilanrajoitin palautuspainike
5. Kyt Kentäkotelo
6. Seinäteline
7. Kyt Kentäkotelon kannen ruuvit
8. Liitäntäjohto
9. Liitäntärasia

## KIUKAAN ASENNUS

Kiukaan asennus seinään, katso seuraava sivu. Kiukaan asennuksessa on lisäksi huomioitava seuraavat seikat:

- Noudata annettuja asennusmittoja
- Saunan seinien ja kato rakennusmateriaaliksi suositellaan puupaneelia
- Varmista että paneeliseinä on vahvistettu kiukaan kiinnitysruuvien kohdalta, ellei ole, vahvista seinä.
- Saunaan saa asentaa vain yhden kiukaan.
- Kiuasta ei saa asentaa syvennykseen eikä sen ympärille saa rakentaa umpinaista suojausta.
- Kiukaan saa liittää sähköverkkoon vain siihen oikeutettu henkilö voimassa olevien sähkömääräyksiin mukaisesti.
- Paras löylyhuone on hyvin eristetty ja kauttaaltaan paneloitu. Jos huoneessa kuitenkin on vuoraamattomia tiili- tai betonipintoja tai suuria ikkunoita ja ovia, on huoneen tilavuuteen lisättävä 1,2m<sup>3</sup> jokaista eristämätöntä neliometriä kohti, jotta saataisiin oikea mitoitustilavuus.
- **HUOM!** Ennen kiukaan päällekytkemistä, varmista että saunahuone on saunomiskunnossa.

## KIUKAAN LIITTÄMINEN SÄHKÖVERKKOON

Kiuas liitetään sähköverkkoon puolikiinteästi käyttäen H07RN-F kumikaapelia. Myös muiden kiukaalta lähtevien johtojen (merkkivalo, sähkölämmityksen vuorottelu) pitää olla samaa VSN tai VSB tyyppiä sekä vastata poikkipinnoiltaan liitäntäjohtoon poikkipintoja.

Kyt Kentäkotelon kansi avataan vetämällä vääntimet pois, avaamalla kiinnitysruuvit (2kpl) sivupalkin alapuolelta ja vetämällä sivupalkin alaosa varovasti ulos- ja alespäin.

## KIUASKIVET

Suosittellemme kiuaskivien puhdistamista ennen kiukaaseen latomista. Suuremmat kivet ladotaan kiukaan pohjalle ja pienimmät päällimmäisiksi. Kiviä ei saa latoa liian tiiviisti, koska silloin ilmankierto kiukaan läpi estyy. Kiviä ei saa myöskään kiillata tiukasti lämpöelementtien väliin, vaan latominen on suoritettava kevyesti. Kivien tulee täysin peittää lämpöelementit. Kiuaskivet tulee uusia viimeistään silloin, kun on havaittavissa niiden alkavaa murenemistä, koska ilmankierto kiukaan läpi tällöin häiriintyy. Kiviä uusittaessa on käytettävä hyvinlaatuisia kiuaskiviä.

**HUOM!** 4,5kW:n kiuasta ei saa käyttää suurimmalla kivitilavuudella (35kg)

## SAUNATERMOSTAATTI JA LÄMPÖTILANRAJOITIN

Saunatermostaattia kääntäessä myötöpäivään saunan lämpötila nousee. Likimain haluttu saunan lämpötila löydetään helpoimmin, kääntämällä termostaatti maximiasentoon ja antamalla lämpötilan nousta halutuksi. Tämän jälkeen termostaattia väännetään hitaasti pienemmälle kunnes se katkaisee ja jätetään se siihen. Jos tämän jälkeen on tarvetta korjata säätöä, pitää termostaattia vääntää vähän kerrallaan, ja todeta vaikutus. Termostaatin yhteydessä on sisäänrakennettu lämpötilanrajoitin, joka katkaisee kiukaan koko lämpötehon, jos kiukaan lämpötila nousee saunan puuosille vaaralliseen arvoon. Lämpötilan laskettua voidaan rajoitin palauttaa painamalla palautuspainiketta, kts. kuva 1, tätä enne vian syy on selvitettävä

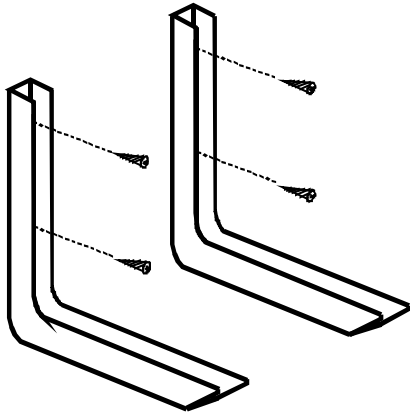
## AIKAKYTKIMEN KÄYTTÖ

Kiukaan ohjauskytkimen toimii 12 tunnin aikakytkin, jonka toimintaasetnot ovat nolla-asennosta myötöpäivään seuraavat:

1. Nolla-asento, eli virta poikki.
2. Alue 1...4h, jolloin kaikki vastukset lämpenevät täydellä teholla ja saunatermostaatti säätää lämpötilaa.
3. Alue 1...8h on esivalinta-alue jolloin kiuas ei lämpene.

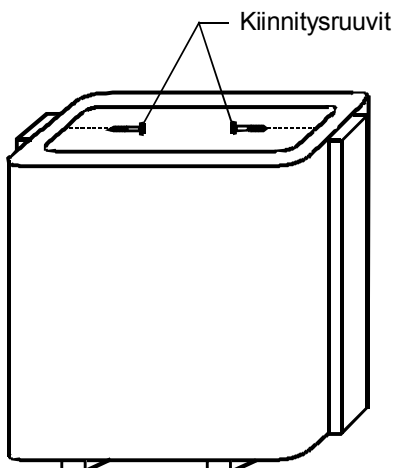
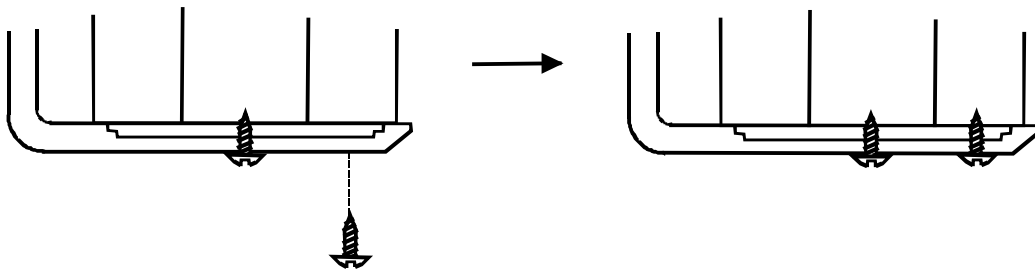
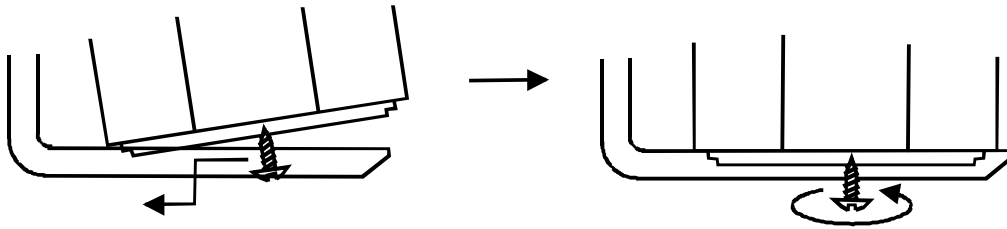
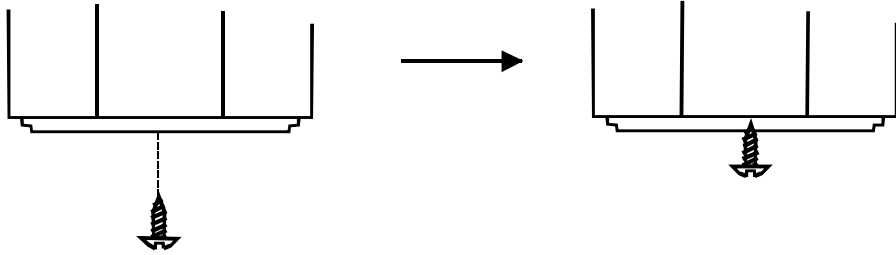
Esivalinta-alueella (1...8h) valitaan se ennakkoaika, jonka kuluttua halutaan aloittaa saunan lämmitys. (huomaa saunan lämmitysaika n. 1h). Kellokytkimen moottori pyörittää vääntimen aina automaattisesti nolla-asentoon. Virta voidaan kytkeä myös kiukaalta ennen toimintaajan päättymistä kiertämällä käsin kellokytkin vastapäivään asentoon 0.

## KIUKAAN ASENNUS SAUNAAN



1. Seinäteline kiinnitetään seinään asennusmittojen mukaisesti. Mitat ovat seuraavalla sivulla.

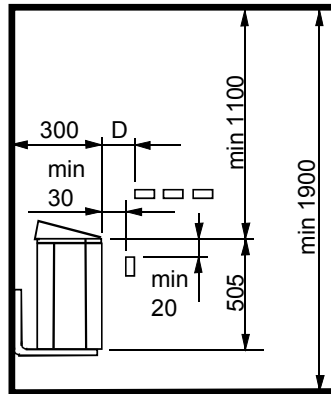
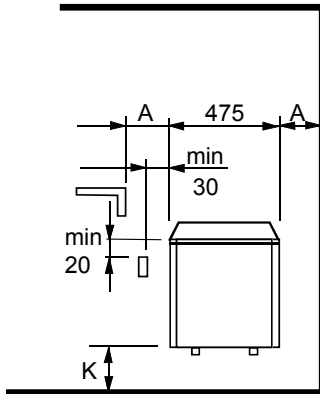
2. Kiukaan kiinnitys seinätelineeseen.



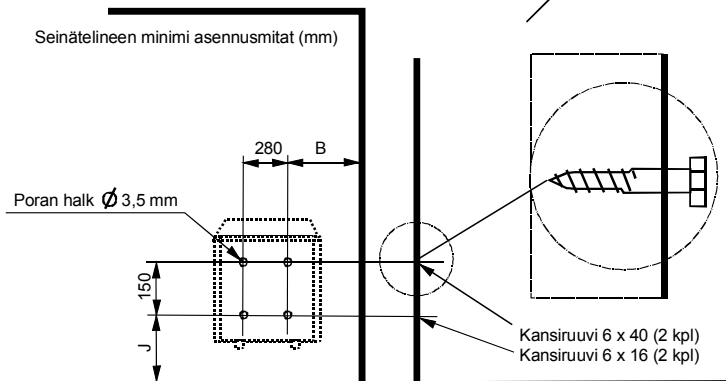
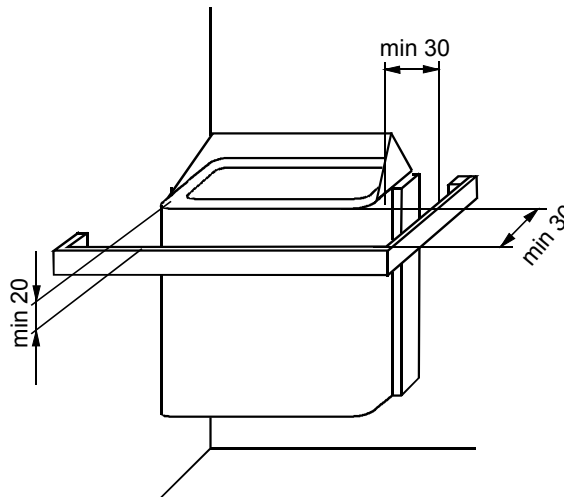
3. Kiuas nostetaan seinätelineelle siten että vääntimet jäävät kiukaan vapaalle sivulle. Vääntimet pitää jäädä näkyviin siten että käyttötoimenpiteet voidaan suorittaa helposti. jos kiukaan kätisyyttä joudutaan vaihtamaan pitää löylyohjain (kivitilan kehys) kääntää. Löylyohjain on kiinnitetty kahdella ruuvilla kivitilan sisäpuolelta, kts. kuva. Löylyohjaimen kaulus (korkeampi puoli) pitää aina olla lähinnä seinää. Asennuksen jälkeen kiristä ruuvit ja varmista lopuksi kiuasta nostamalla, että se on kiinnittynyt.

Teho	Löylyhuone		Kiukaan min. etäisyydet				Kivet		Liitäntä ohj. keskukseseen	
	Tilavuus	Korkeus	Sivu- pinnasta seinään	Etu- pinnasta lauteeseen	Kattoon	Lattiaan	min	max		
										min
kW	m <sup>3</sup>	m <sup>3</sup>	mm	mm	mm	mm	n. kg	n. kg		
4,5	3	6	1900	40	80	1100	120	20	28	5 x 1,5mm <sup>2</sup>
6,0	5	9	1900	45	100	1100	120	20	35	5 x 1,5mm <sup>2</sup>
8,0	8	12	1900	75	130	1100	150	20	35	5 x 1,5mm <sup>2</sup>
9,0	9	13	1900	80	150	1100	150	20	35	5 x 1,5mm <sup>2</sup>

### KIUKAAN MINIMI ASENNUSMITAT

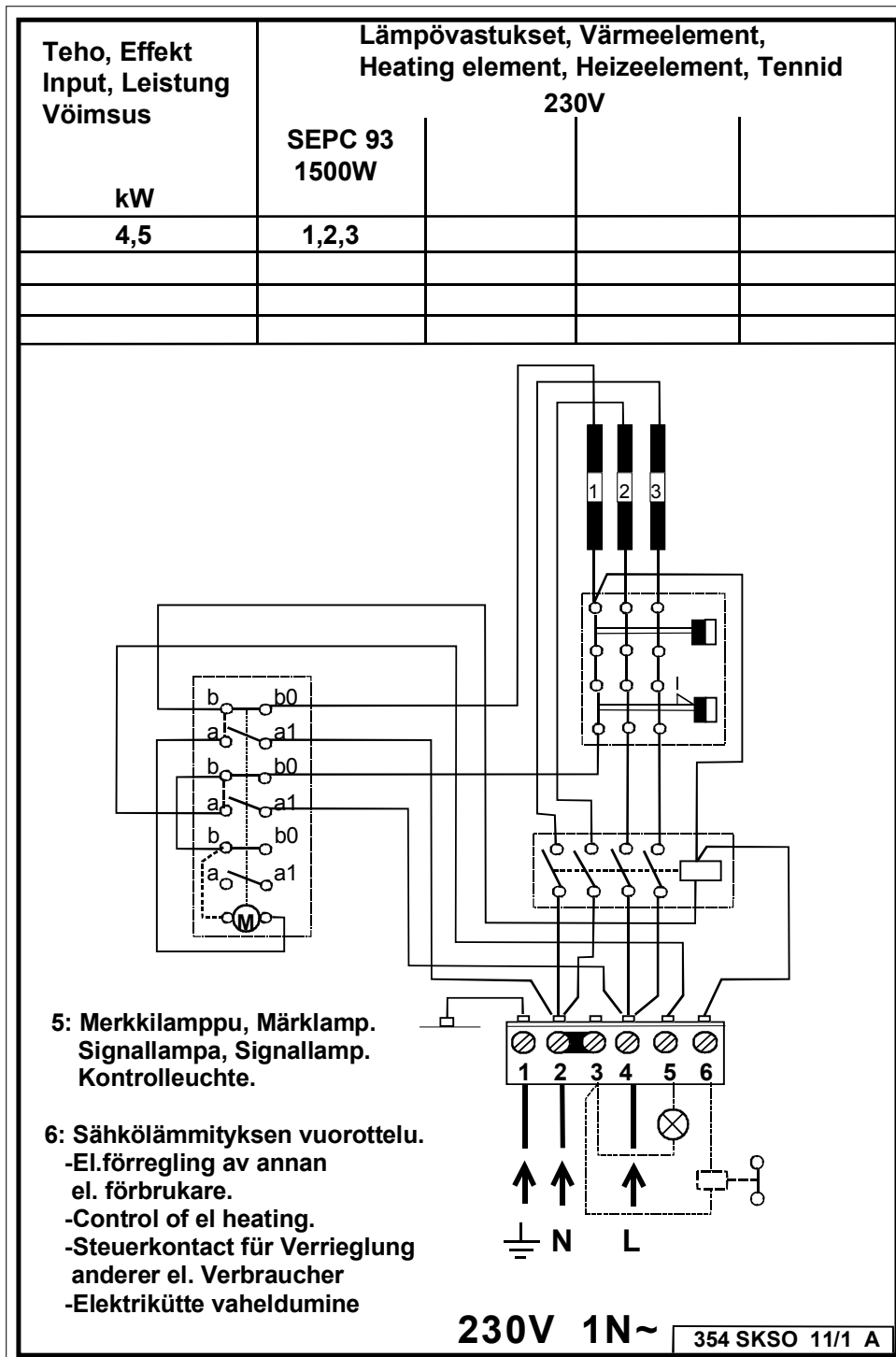


Kiuas	Minimi mitat				
	A	B	D	J	K
4,5	40	135	80	245	120
6,0	45	140	100	245	120
8,0	75	170	130	275	150
9,0	80	175	150	275	150

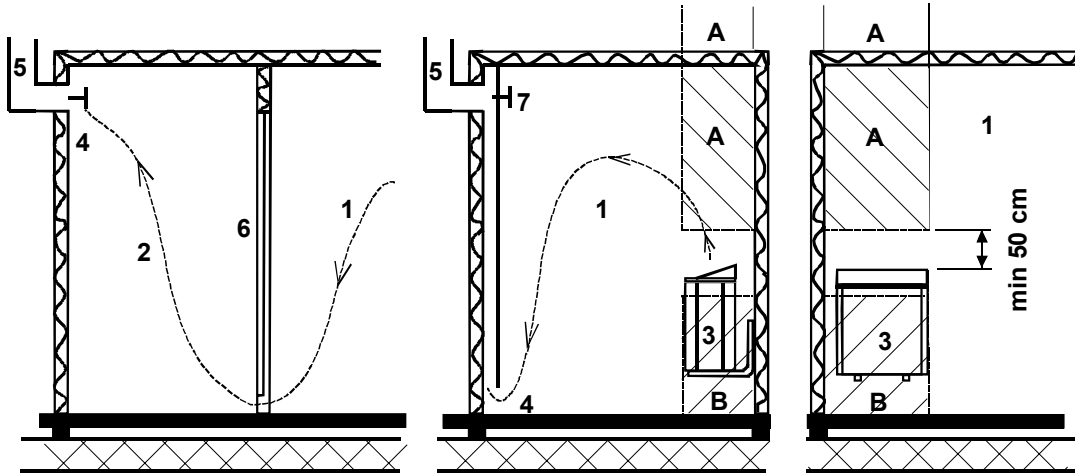


# 1714-45-1718 230V 1N~

Teho kW	Jännite V	sulake A	Kiukaan Liitäntäjohto mm <sup>2</sup>	Kiinteä asennus mm <sup>2</sup>
4,5	230	20	3 x 2,5	3 x 4,0



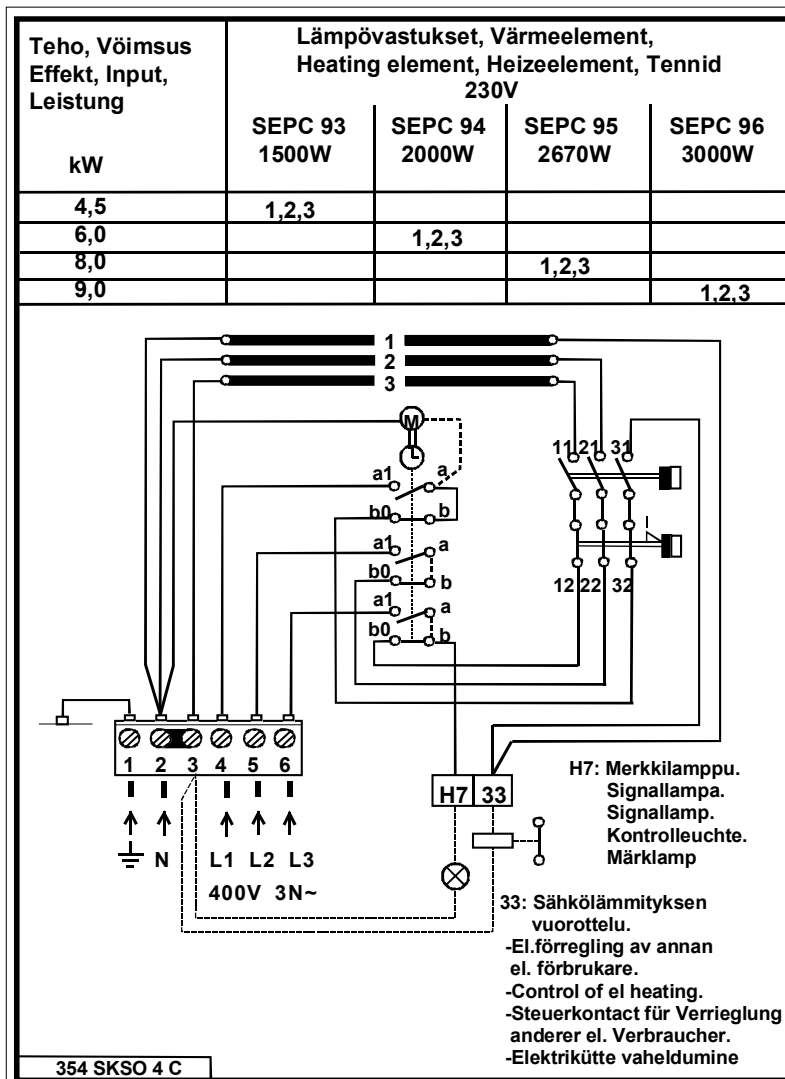
SUOSITUS SAUNAN ILMANVAHTOJÄRJESTELMÄKSI, kun käytävissä on poistoilmamuri tai katolle ulos menevä vähintään 4m korkea hormi.



1. Löylyhuone
2. Pesuhuone
3. Sähkökiuas
4. Poistoilmaventtiili
5. Poistohormi tai -kanava
6. Saunahuoneen ovi
7. Voidaan laittaa myös tuuletusventtiili, joka pidetään kiinni saunaa lämmittäessä ja pidettäessä kiuasta valmiustilassa.

Raittiin ilman sisätuloventtiili sijoitetaan alueelle A.

Toteutettaessa ilmanvaihto luonnonkierrolla (esim. seinän läpi) sijoitetaan tuloventtiili alueelle B ja poistoventtiili vähintään 1m korkeammalle, mutta etäälle kiukaasta.



# Seinäkiukaan pikakäyttöohje

## Ennen saunomista tarkista:

- saunahuone, esim. ettei ole pyykkiä kiukaan päällä
- ovi ja ikkuna on suljettu
- kiuas on varustettu valmistajan suosittelemilla kivillä ja lämpöelementit ovat täysin peitetyt ja kivet harvaan ladotut. Keraamiset kivet voivat vaurioittaa kiuasta.

1. Käännä kiukaan termostaatti (säädin, jossa katkoviiva) haluamaasi lämpötilaan. Parhaan saunomislämpötilan löydät kääntämällä termostaatin ensin maksimiasentoon. Kun miellyttävä lämpötila on saavutettu, käännä termostaattia takaisinpäin (vastapäivään), kunnes vastukset kytkeytyvät pois päältä. Lämpötilaa voidaan vielä hienosäätää kääntämällä termostaattia hieman myötä- tai vastapäivään, tarkkaile lämpömittaria

2. Kiuasta ohjataan 12 tunnin ajastimella, kts kuva.

3. Ajastinta käännetään 0-asennosta myötäpäivään.

4. 0-asento - virta ei ole päällä, kiuas ei lämpene

5. Alue 0 – 4 tuntia - vastukset kytkeytyvät päälle ja kiuas on lämmin valitun ajan (h)

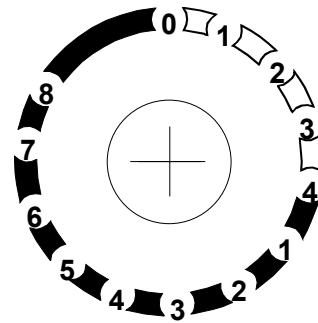
6. Alue 1 – 8 tuntia - esivalinta-aika, jonka jälkeen kiuas kytkeytyy päälle.  
Esim. valitsemalla 6, kiuas kytkeytyy päälle 6 tunnin kuluttua ja on lämmin 4 tuntia ellei sitä aikaisemmin katkaista käsin.

7. Miellyttävät, pehmeät löylyt saavutetaan noin 70 asteen lämpötilassa. Matalan lämpötilan löylyssä on helppo hengittää ja tunnet kuinka pisaramainen kosteus tiivistyy ihollesi.

8. Muista latoa kiukaan kivet vähintään kerran vuodessa uudestaan ja vaihda rapautuneet kivet uusiin. Kivitalan ilmankierto paranee ja vastuksien käyttöikä pitenee.

9. Ongelmatilanteissa ota yhteyttä valmistajan takuuhuoltoliikkeeseen.

10. Lisää tietoja saunomisesta ja tuotteista löydät [www.saunatec.fi](http://www.saunatec.fi)



**Saunatec Group Oy**  
**PL 15**  
**10900 Hanko**

## TAKUUEHDOT

### 1. Yleistä

Saunatec Group Oy ( Valmistaja ) antaa valmistamilleen tuotteille näiden ehtojen mukaisen takuun. Valmistaja takaa tuotteidensa laadun ja toiminnan takuuajana. Takuu edellyttää, että ostaja noudattaa tuotteiden sijoituspaikkaa, asennusta, käyttöä ja huoltoa sekä kiuaskiven ominaisuuksia koskevia valmistajan ohjeita. Takuu koskee Suomessa myytyjä ja käyttöön otettavia tuotteita.

### 2. Sähkökiukaiden, ohjauskeskusten ja höyrytimien takuu

Takuu on voimassa 24 kuukautta tuotteen ostopäivästä tai tuotteen sijoituspaikkana olevan rakennuskohteen vastaanottopäivästä lukien, riippuen siitä kumpi on myöhäisempi. Sähkökiukaan takuu edellyttää, että;

1. Huoneistokäytössä olevan kiukaan kivitila ladotaan takuuajana uudelleen vähintään kerran vuodessa ja rapautuneet kivet uusitaan.
2. Laitos / ammattikäytössä olevan kiukaan kivitila ladotaan takuuajana uudelleen vähintään kolme kertaa vuosittain. Lisäksi sen kiuaskivet on vaihdettava vähintään kerran vuodessa. Vaihdoista on tarvittaessa esitettävä selvitys.
3. Jos kiuas on varustettu höyrytimellä, on höyrystin aina käytön jälkeen tyhjennettävä . Veden pehmennyksestä ja kalkinpoistosta on huolehdittava ohjeiden mukaisesti. Edellä sanottu koskee kaikkia höyrytimiä.

Takuutositteena on tuotteen ostokuitti, rakennuskohteen vastaanottopöytäkirja tai vastaava selvitys.

Keraamisten kivien käyttö kiukaissa on kielletty! Mikäli niitä on käytetty takuu ei sido Valmistajaa.

### 3. Puulämmitteisten kiukaiden, patojen ja hormien takuu

Takuu on voimassa 12 kuukautta tuotteen ostopäivästä lukien. Takuutositteena on myyjäliikkeen kuitti. Polttoaineena tulee käyttää puuta.

### 4. Varaosatakuu

Varaosan takuu on voimassa 12 kuukautta ostopäivästä lukien. Rikkoutuneen korvaava osa toimitetaan maksutta tuotteen myyjälle. Varaosan asentajana on käytettävä Valmistajan valtuuttamaa asentajaa. Valmistaja ei vastaa rikkoutuneen osan irrottamisen ja uuden osan asentamisen aiheuttamista kuluista. Rikkoutunut osa on Valmistajan pyynnöstä ja kustannuksella palautettava. Takuutositteena on myyjäliikkeen kuitti tai valtuutetun asentajan antama todistus.

### 5. STUL - Sähkö ja teleurakoitsijaliiton ehtojen mukainen takuu

STUL takuuta sovelletaan sähkökiukaisiin, ohjauskeskuksiin ja höyrytimiin, kun siitä on erikseen sovittu. STUL – takuehdot liitetään niissä tapauksissa näihin takuehtoihin. Kun STUL – takuehtojen käytöstä on sovittu, ne syrjäyttävät nämä takuehdot, jos ehdot ovat keskenään ristiriidassa.

## 6. Takuuvastuun rajoitukset

Ostajan on hoidettava tuotetta huolellisesti. Ostajan on tuotteen vastaanottaessaan tarkastettava sen virheettömyys kuljetus- tai varastointivaurioiden varalta. Havaituista vaurioista on heti ilmoitettava tuotteen myyjälle tai kuljetusliikkeelle.

Valmistaja ei ole vastuussa tuotteen virheistä, toiminnan häiriöistä tai puutteista, jotka aiheutuvat kuljetuksesta tai virheellisestä varastoinnista, Valmistajan ohjeiden vastaisesta asennuksesta, käytöstä, huollon laiminlyönnistä tai tuotteen sijoittamisesta sellaiseen tilaan, jonka olosuhteet eivät vastaa Valmistajan suositusta.

## 7. Virheestä ilmoittaminen

Ostajan on ilmoitettava tuotteen virheestä tai häiriöstä heti sen ilmaannuttua ja viimeistään 14 päivän kuluessa.

Ilmoitus voidaan tehdä Valmistajalle, tuotteen myyjälle tai Valmistajan valtuuttamalle asennusliikkeelle. Takuuta koskevat vaatimukset on tehtävä viimeistään 14 päivän kuluessa kyseistä tuotetta koskevan takuuajan umpeutumisesta.

## 8. Valmistajan toimenpiteet takuun yhteydessä - takuun jatkuminen

Aiheelliseksi todetun takuuilmoituksen perusteella Valmistaja korjaa tai vaihtaa virheellisen tuotteen. Korjaus tai vaihto tapahtuu Valmistajan kustannuksella. Valmistaja on oikeutettu käyttämään itselleen edullisinta vaihtoehtoa. Varaosan takuu on määritelty edellä kohdassa 4. Vaihdetulle osalle annetaan 4. kohdan mukainen varaosatakuu. Korjatun tuotteen takuu säilyy muilta osin ennallaan.

Valmistaja ei korvaa tuotteen virheen tai häiriön ostajalle aiheuttamia kuluja, liiketoiminnan estymisen aiheuttamaa tappiota eikä muutakaan välitöntä tai välillistä vahinkoa.